

1. 使用材質表

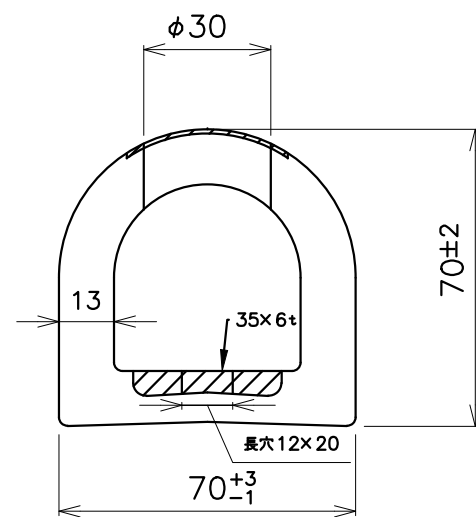
| 部番 | 部位名 | 材質 | 記号 |
|----|-----|--------------|-----|
| 1 | 本体 | オレフィン系エラストマー | TPO |
| 2 | 当板部 | ポリプロピレン | PP |
| | | | |
| | | | |

2. 製品重量

| タイプ | BY | BB |
|------|----|----|
| 本体色 | 黒 | 黒 |
| ライン色 | 黄 | 黒 |

3. 長さ公差

| 製品長さ | 長さ公差 |
|--------------------|------|
| 1,000mm以下 | ±5 |
| 1,000mm超~2,000mm以下 | ±8 |
| 2,000mm超~3,000mm以下 | ±10 |



| | | | |
|---------------|---------------|---------------|--------------|
| 名称 TITLE | ネオストッパーNS077D | | |
| 納入先 USER | | 製 DR'N BY | 森重 |
| 日付 DATE | '21.8.12 | 尺度 SCALE | No scale |
| 図番 DWG NO. | C-N21003 | | 検 CH'D BY |
| | | 承 APP'D BY | |



王子ゴム化成株式会社
OHJI RUBBER & CHEMICALS CO.,LTD.