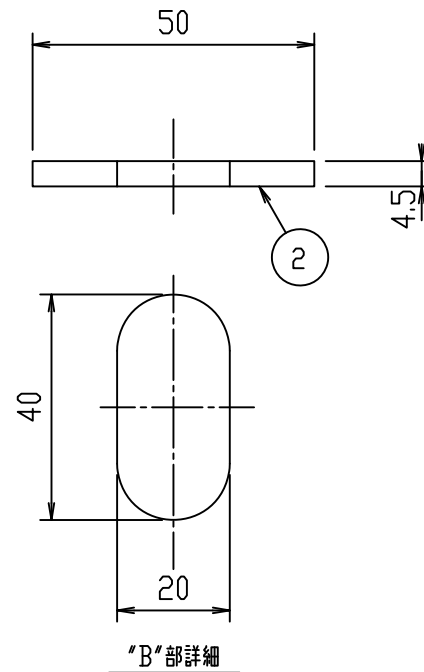
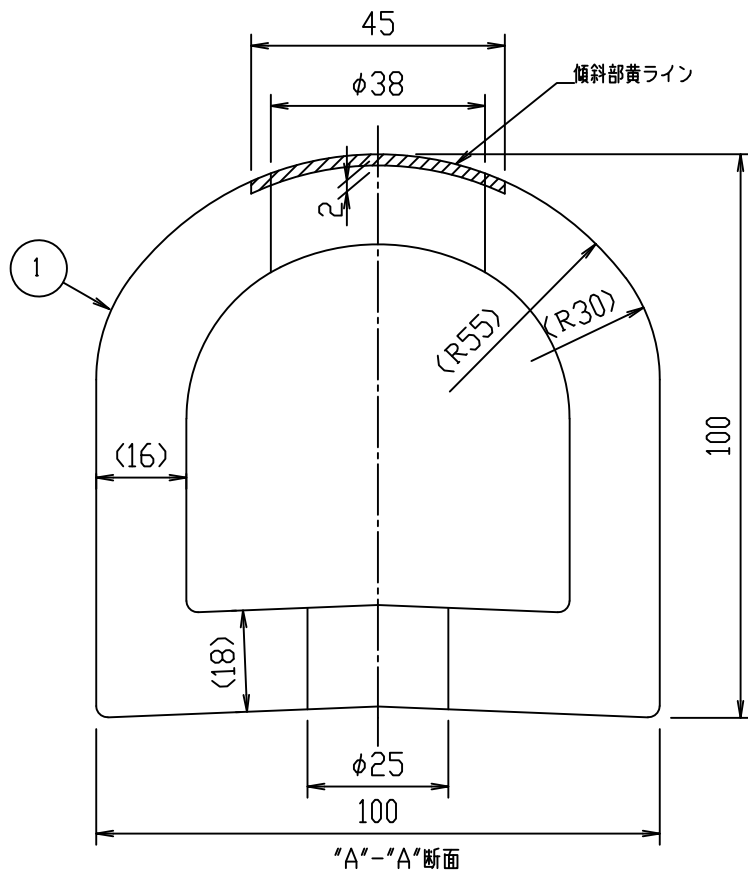
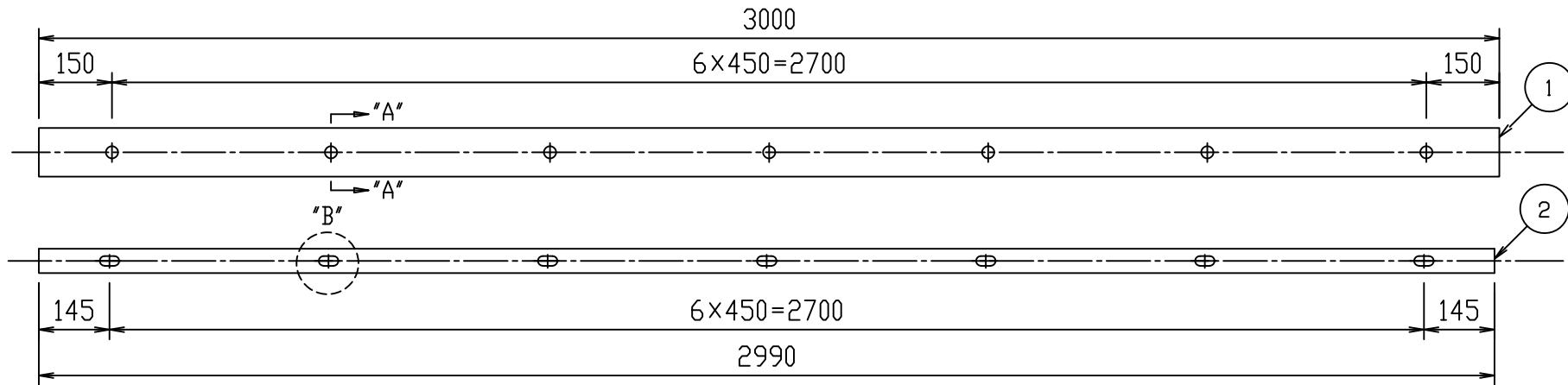


図面来歴
CAREER

| 記号 MARK | 年月日 DATE | 記 事 EXPLANATION |
|------------|-------------|--------------------|
| | | |
| | | |



| 2 | 当板 | 1 | SS400 | 全面黒塗装 |
|----------------|----------------------------|----------------|----------------|----------------|
| 1 | ゴム | 1 | 合成ゴム | Hs 75 ±5 |
| 部番 PART NO. | 名 称 NAME OF PART | 数量 NO.REQ'D | 材質 MATERIAL | 備 考 REMARKS |
| 名称 TITLE | カーSTOPパー CSD-0110(L) 3000L | | | |
| 日付 DATE | 2021.8.20 | 尺度 SCALE | N.T.S | |



王子ゴム化成株式会社
OHJI RUBBER & CHEMICALS CO.,LTD.

()寸法は参考値を示す。保証値ではありません。