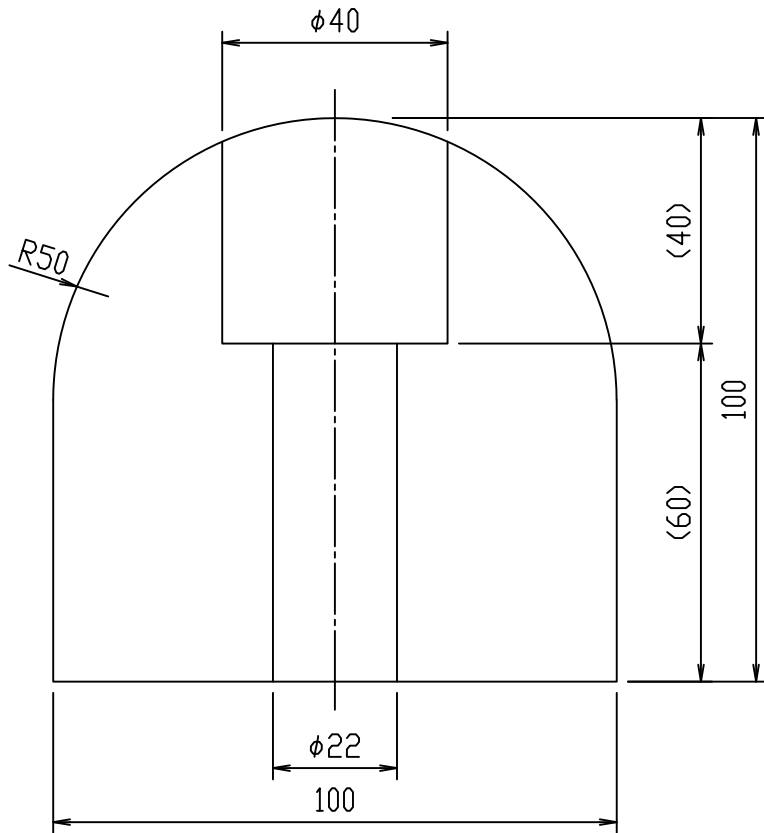
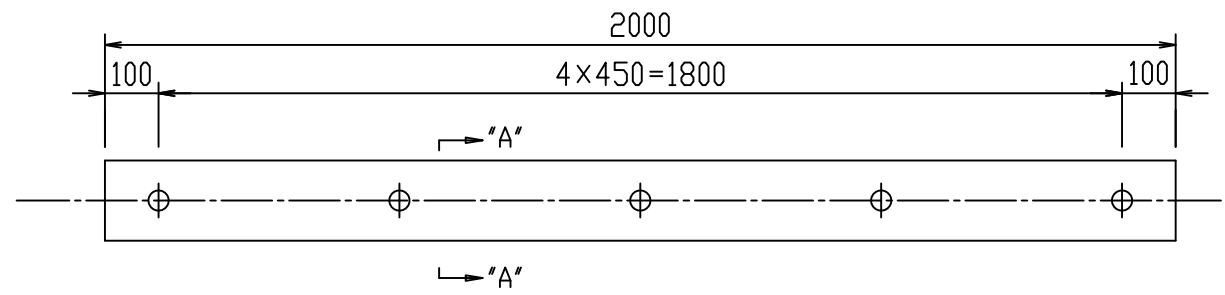


図面来歴  
CAREER

記号 MARK	年月日 DATE	記 事 EXPLANATION



"A"- "A"断面



部番 PART NO.	ゴ ム	1	合成ゴム	Hs 65 ±5
名称 TITLE	カーストッパー	数量 NO.REQ'D	材質 MATERIAL	備 考 REMARKS
名称 TITLE	カーストッパー CSD-0110M 2000L			
日付 DATE	2021.8.20	尺度 SCALE	N.T.S	

( )寸法は参考値を示す。保証値ではありません。



王子ゴム化成株式会社  
OHJI RUBBER & CHEMICALS CO.,LTD.