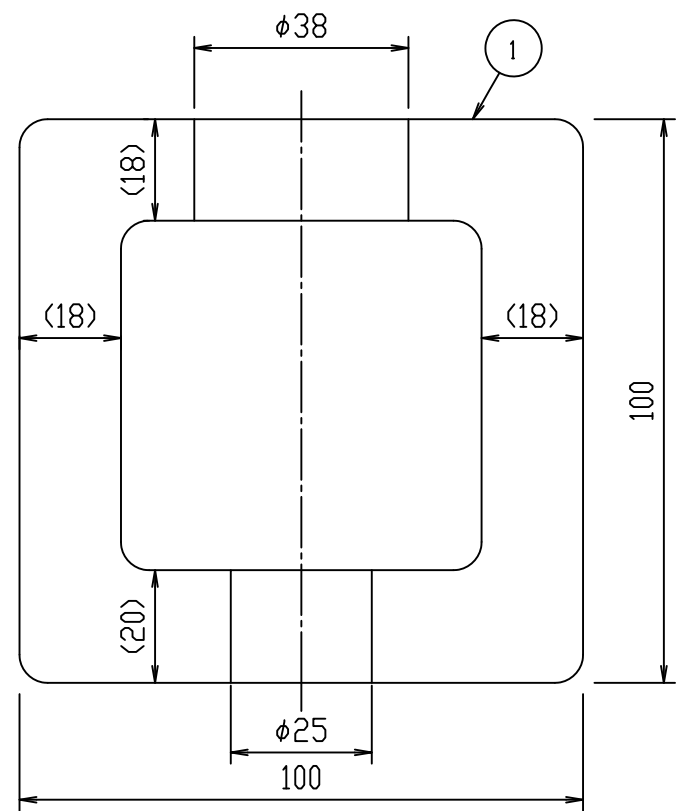
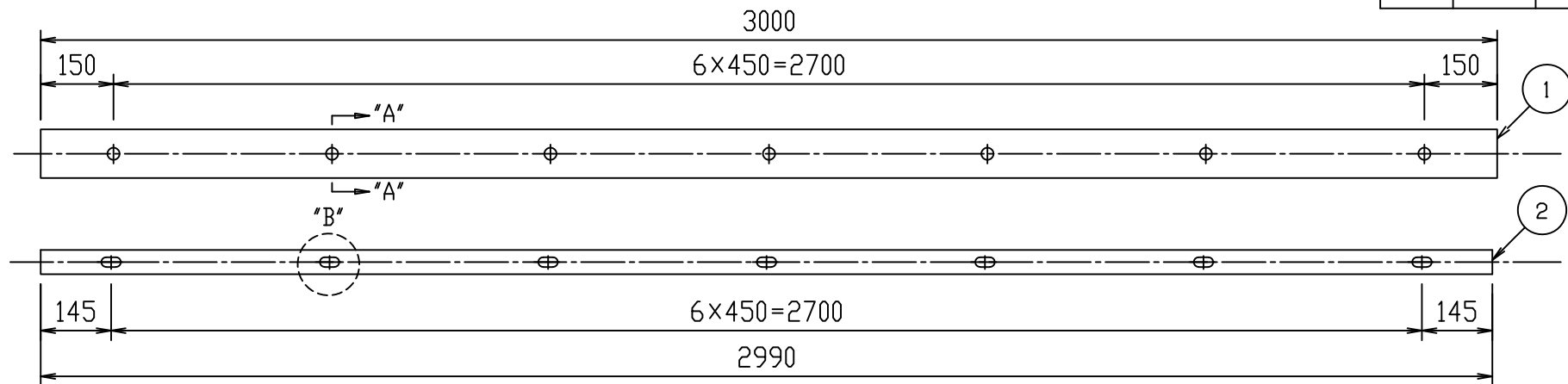
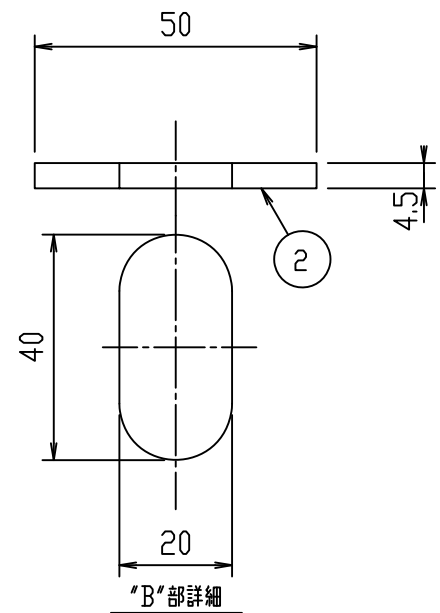


記号 MARK	年月日 DATE	記 事 EXPLANATION



"A"- "A"断面



"B"部詳細

()寸法は参考値を示す。保証値ではありません。

2	当板	1	SS400	全面黒塗装
1	ゴム	1	合成ゴム	Hs 75 ±5
部番 PART NO.	名 称 NAME OF PART	数量 NO.REQ'D	材質 MATERIAL	備 考 REMARKS
名称 TITLE	カーSTOPパー CSK-0110 3000L			
日付 DATE	2021.8.20	尺度 SCALE	N.T.S	



王子ゴム化成株式会社
OHJI RUBBER & CHEMICALS CO.,LTD.