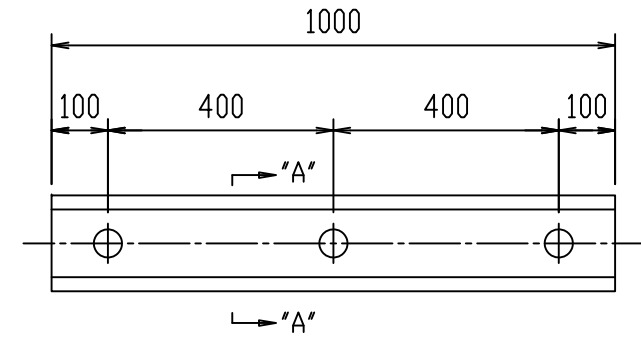
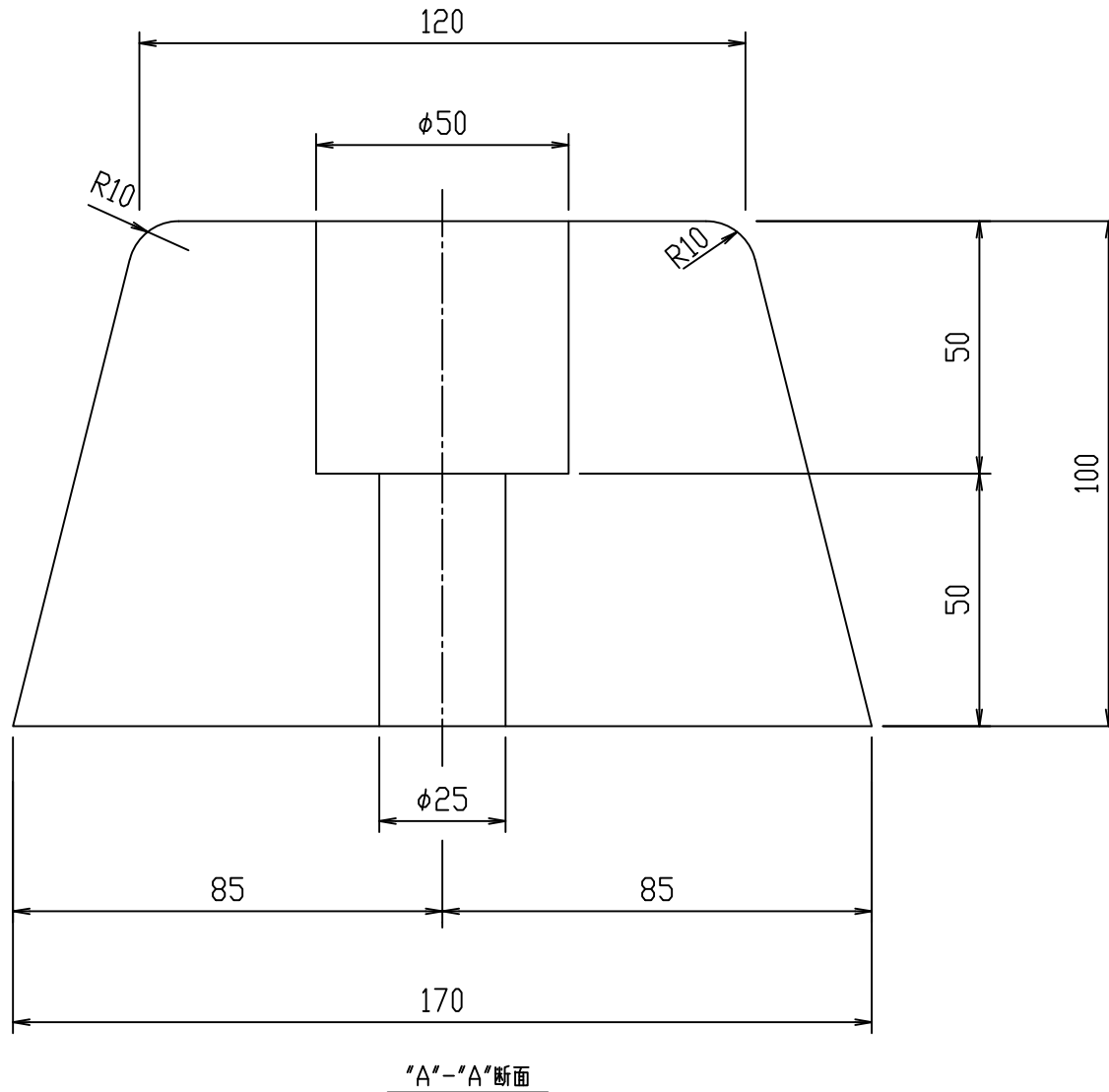


図面来歴  
CAREER

記号 MARK	年月日 DATE	記 事 EXPLANATION



部番 PART NO.	名 称 NAME OF PART	数量 NO.REQ'D	材質 MATERIAL	備 考 REMARKS
	ゴ ム	1	合成ゴ ム	Hs 65 ±5
名称 TITLE	カーstopパー CST-1712M 1000L			
日付 DATE	2021.8.20	尺度 SCALE	N.T.S	

( )寸法は参考値を示す。保証値ではありません。



王子ゴ ム化成株式会社  
OHJI RUBBER & CHEMICALS CO.,LTD.