

1. 使用材質表

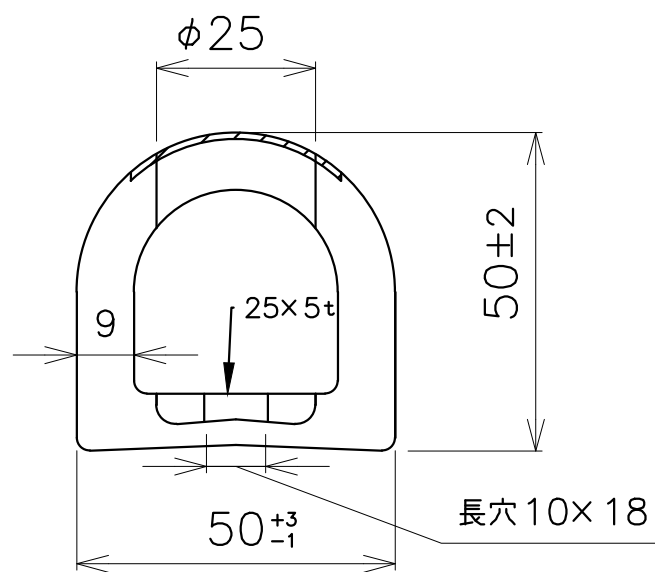
部番	部位名	材質	記号
1	本体	オレフィン系エラストマー	TPO
2	当板部	ポリプロピレン	PP

2. 製品重量

タイプ	BY	BB
本体色	黒	黒
ライン色	黄	黒

3. 長さ公差

製品長さ	長さ公差
1,000mm以下	±5
1,000mm超~2,000mm以下	±8
2,000mm超~3,000mm以下	±10



名称 TITLE	ネオストッパー NS055D		
納入先 USER		製 図 DR'N BY	森 重
日 付 DATE	'21.8.12	尺 度 SCALE	No scale
図 番 DWG NO.	C-N21004		検 査 CH'D BY
			承 認 APP'D BY



王子ゴム化成株式会社
OHJI RUBBER & CHEMICALS CO.,LTD.